

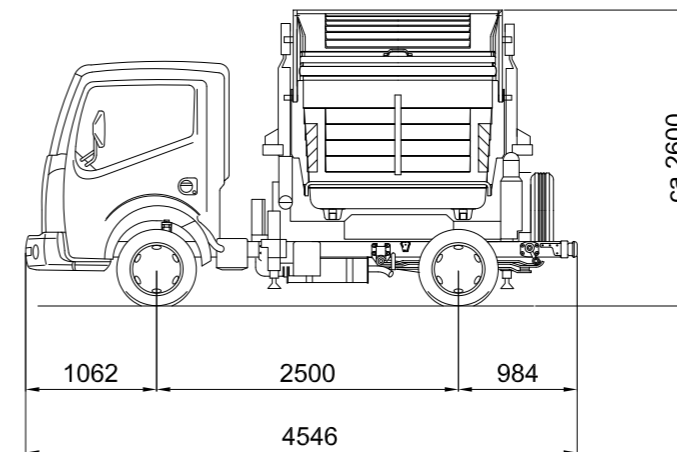


## LINEA **BM2**

### VEHÍCULO AUXILIAR

El vehículo satélite BM2 es la solución que propone OMB para el desplazamiento de contenedores hacia y desde las zonas de servicio. El sistema permite desplazar y volcar el cajón en el interior de una barredora o un compactador con carga posterior. El BM2 es un instrumento valioso en la gestión del

sistema de recogida de residuos con contenedores estacionarios (desplazamientos, reemplazos, mantenimientos). Facilidad de uso, capacidad de maniobra y flexibilidad operativa son los elementos que caracterizan este equipo, el que puede ser instalado sobre una amplia gama de pequeños bastidores de dos ejes.



## VEHÍCULO AUXILIA DE CARGA LATERAL **BM2**