



**CUBAS
VOLCABLES
POSTERIORES
T-REX**

GAMA **T-REX**

CUBA COMPACTADOR PALA -CARRO

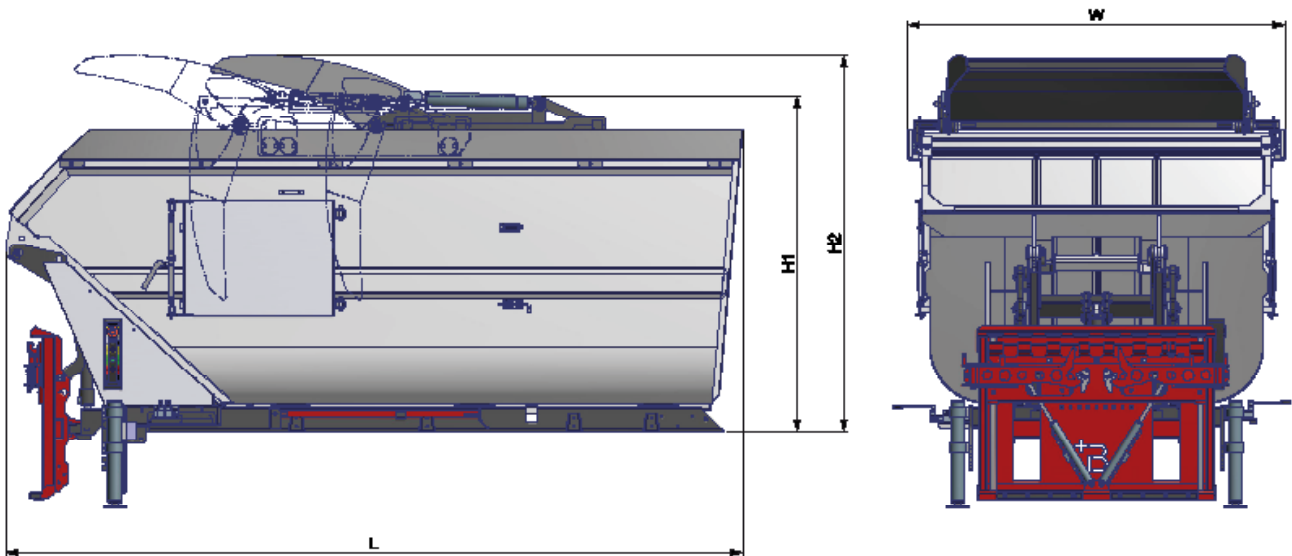
La cuba volcable posterior con compactador pala-carro y realce volcador de contenedores forma parte de la gama de los vehículos satélite, diseñados, producidos y comercializados por el Grupo Busi. Las cubas volcables con compactador pala-carro, completamente estancas, son ideales para el sistema de recogida de residuos "puerta a puerta", en pequeños Ayuntamientos, Centros históricos,

localidades de montaña, pequeñas y grandes ciudades. La entrega manual está facilitada por la presencia de una compuerta lateral, en suministro estándar, la abertura inhibe el funcionamiento de la pala. LA descarga del residuo se realiza a través del volqueo y puede ser realizado directamente al punto de entrega o en el interior de auto-compactador de medida media/grande o compactadores transportables.



GAMA T-REX

CUBA COMPACTADOR PALA -CARRO



CARACTERÍSTICAS

Capacidad (m ³)	5	7	8	10
Material utilizado	S355JR	S355JR	S355JR	S355JR
Longitud externa "L" (mm)	3340	3850	3850	4500
Ancho externo "W" (mm)	2030	2030	2230	2250
Altura externa pala baja "H1" (mm)	1650	1760	1760	1760
Altura externa pala alta "H2" (mm)	1750	1960	1960	1960
PTT recomendado (ton)	3,5	3,5 / 5,5	7,5	7,5 / 12